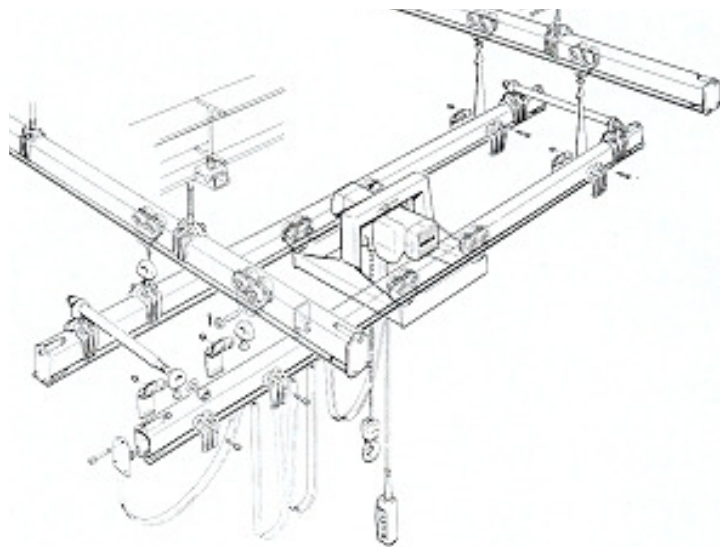


CARRI A PONTE



- Portata fino 1000 kg
- Corsa da 2 a 7 m

Il sistema modulare in canalina è la soluzione più efficace, sicura ed economica per la movimentazione e il trasporto aereo di legno. Gli elementi modulari sono dei profilati piegati a freddo, molto rigidi, progettati e prodotti per garantire massima affidabilità e durata, facilità di montaggio e ottima scorrevolezza.

Le monorotaie rettilinee sono progettate per essere facilmente vincolate alle strutture esistenti (soffitti e capriate in cemento, travi profilate, corpi di macchine) tramite traverse di fissaggio e tiranti oscillanti da ancorare facilmente con morsetti, bulloni o tasselli.

Portate standard da 125 a 1.000 kg

Il profilo in canalina utilizzabile può essere della distanza delle sospensioni da 3 a 7 m.

