

TS 350M

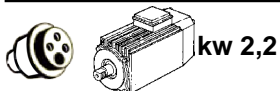


Troncatrice monotesta manuale a lama discendente con rotazione dell'unità di taglio a 45° (a destra e a sinistra) e ribaltamento manuale fino a 45° (verso sinistra) sull'asse verticale. Dotata di morse pneumatiche.

Manuelle Gehrungssäge mit absteigendem Sägeblatt und Neigung der Schneideinheit bis 45° (Links und Rechts) und manuelles Schwenken bis 45° (nach Links) in Bezug auf die vertikale Achse. Mit pneumatischen Spannungen ausgestattet.



TS 350M



TS 350A



Troncatrice monotesta oleopneumatica a lama discendente con rotazione dell'unità di taglio a 45° (a destra e a sinistra) e ribaltamento manuale fino a 45° (verso sinistra) sull'asse verticale. Dotata di morse pneumatiche.

Ölpneumatische Gehrungssäge mit automatischem Sägevorschub und absteigendem Sägeblatt. Neigung der Schneideinheit bis 45° (Links und Rechts) und manuelles Schwenken bis 45° (nach Links) in Bezug auf die vertikale Achse. Mit pneumatischen Spannungen ausgestattet.



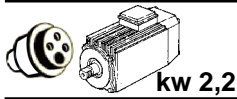
TS 350A

Accessori in dotazione TS 350 M - TS350 A:

- Lama (Widia) ad inserti riportati in metallo duro per Alluminio e PVC Ø 350 mm
- Protezione lama con attacco aspirazione trucioli Ø esterno 90 mm
- Coppia morse verticali
- Coppia morse orizzontali
- Impianto refrigerazione lame effetto Venturi
- Pistola aria completa di spirale
- Imballo termoretraibile
- Manuale uso e manutenzione e catalogo ricambi
- Chiavi di servizio

Liste des Ausstattungsmaterials TS 350 M - TS350 A:

- HM Sägeblatt Ø 350 mm für Aluminium und PVC (1 Stk.)
- Doppelspannungen vertikal
- Doppelspannungen horizontal
- Sägeblattschutz mit Späneabsaugungsöffnungen, Außendurchmesser Ø 90 mm.
- Kühlanlage des Sägeblattes mit Venturi-Effekt
- Luftpistole mit Spirale
- Verpackung mit Schutzplastikfolie
- Betriebs- und Wartungsanleitung und Ersatzteilkatalog
- Serviceschlüssel



TS350M-TS350A

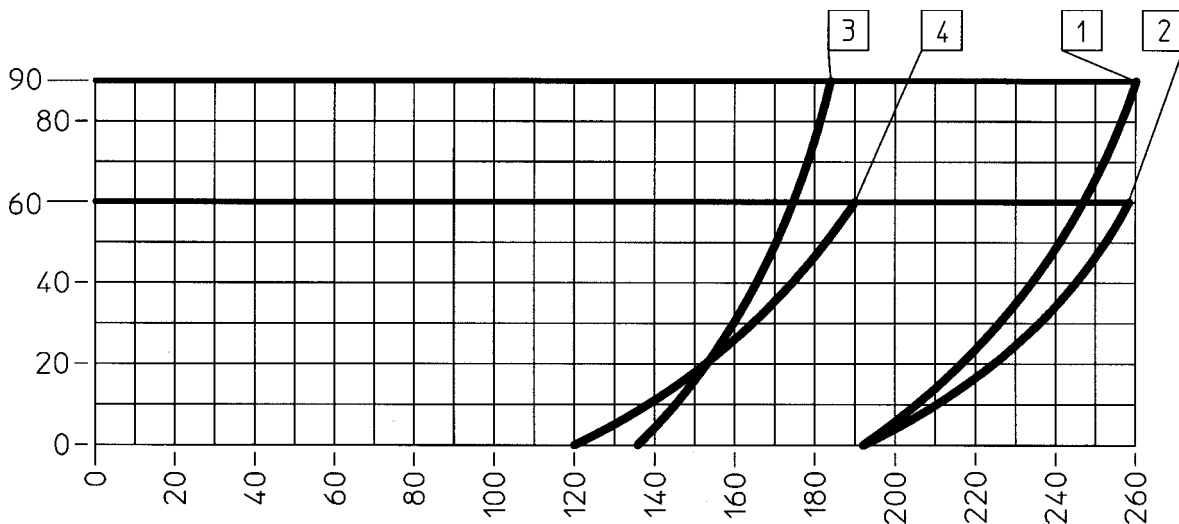
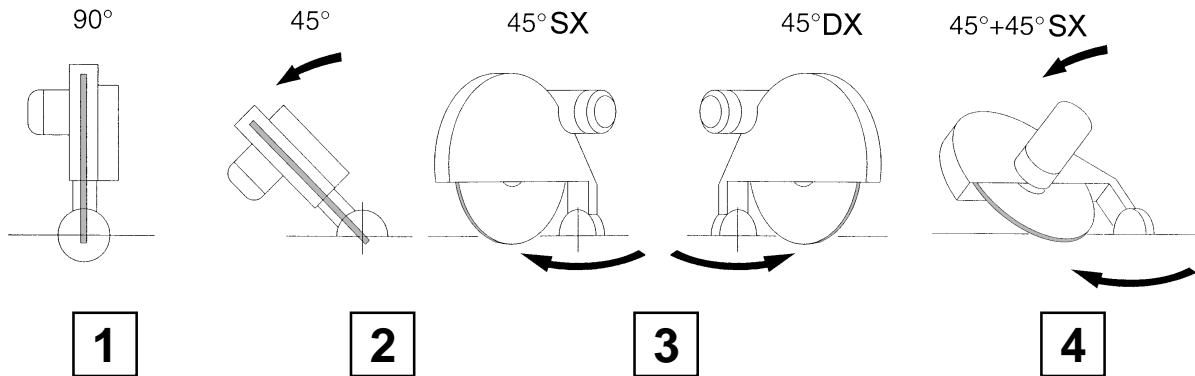
10 nl
6,5 bar

Ø 350 mm.



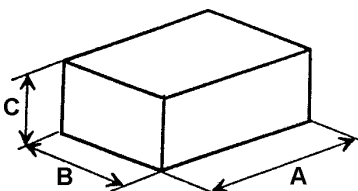
INCLINAZIONE TESTA

KOPFNEIGUNG



PESO E DIMENSIONI D'INGOMBRO IMBALLI

GEWICHT UND MAß DER VERPACKUNG



TS350 M - TS350 A				
Modello / Model	A	B	C	Kg
TS350 M	1050	850	1550	180
TS350 A	1050	850	1700	180