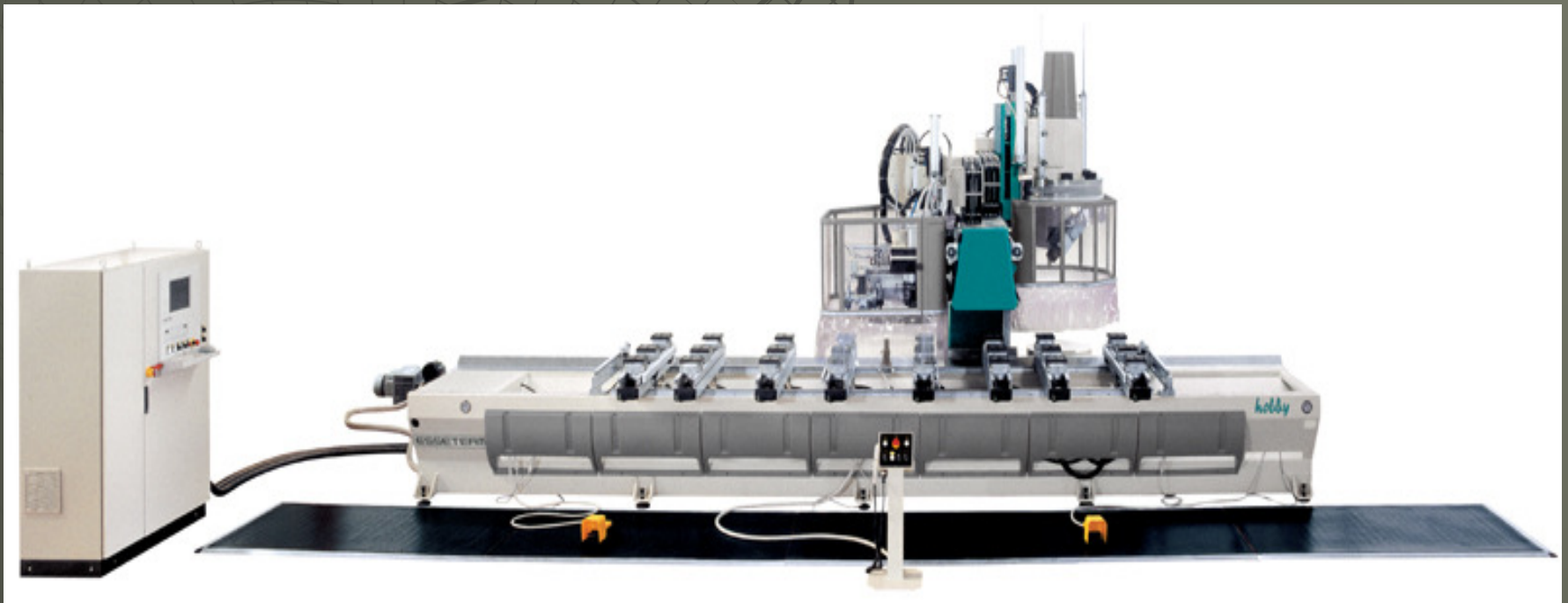


# UNITEAM

## Professional 2

### CNC - Arbeitszentrum



# Seitenansicht



# Bearbeitungseinheiten

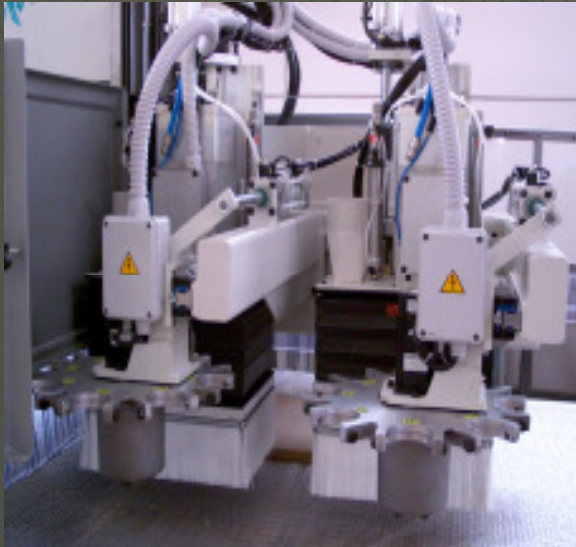
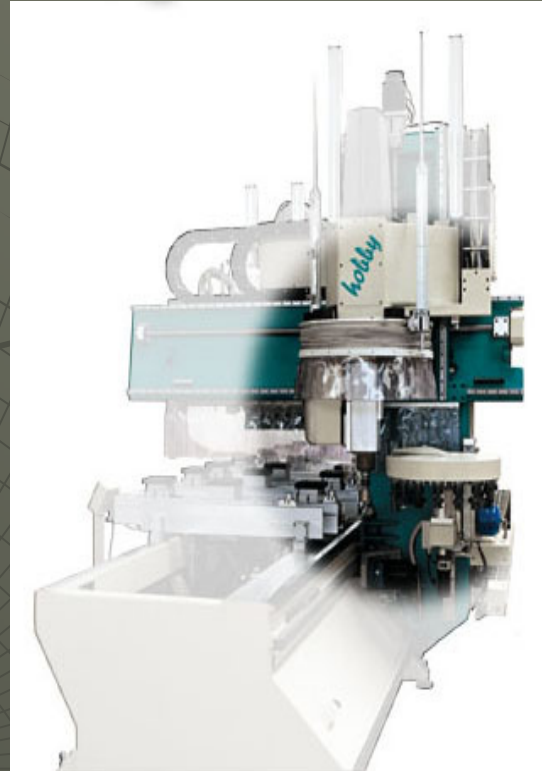


# Absaughaube

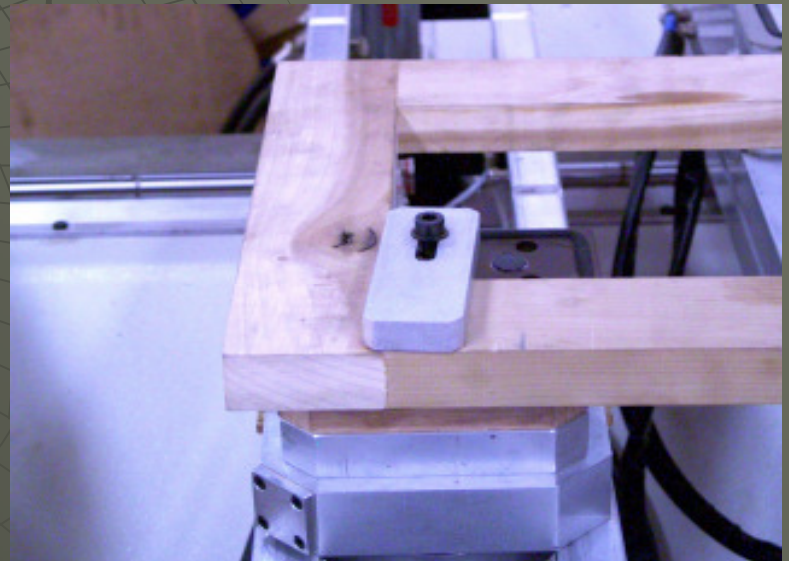
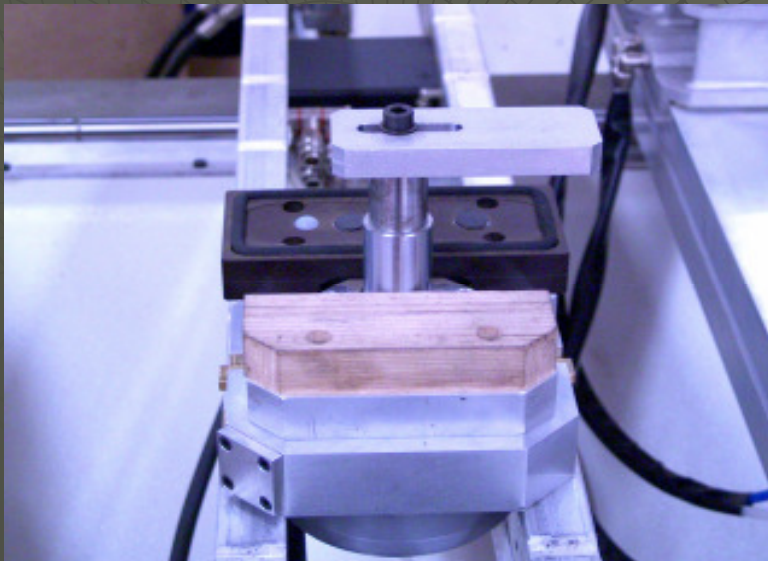
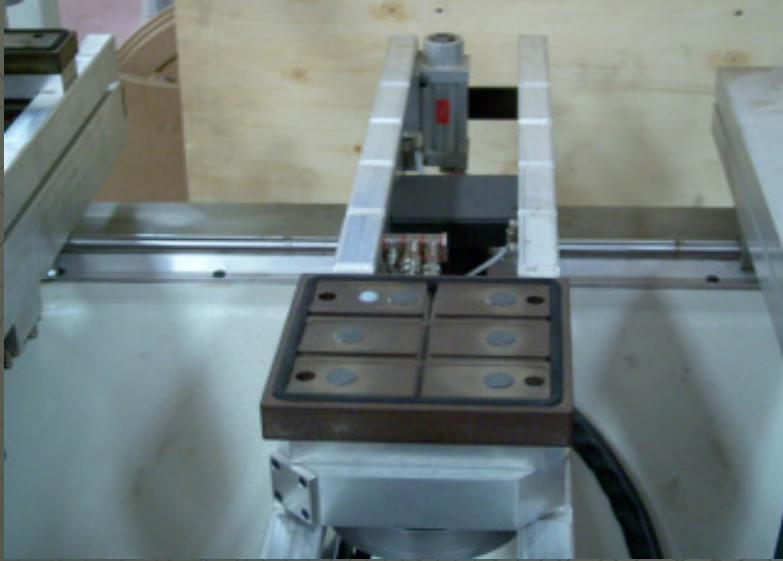




# Werkzeugwechsler

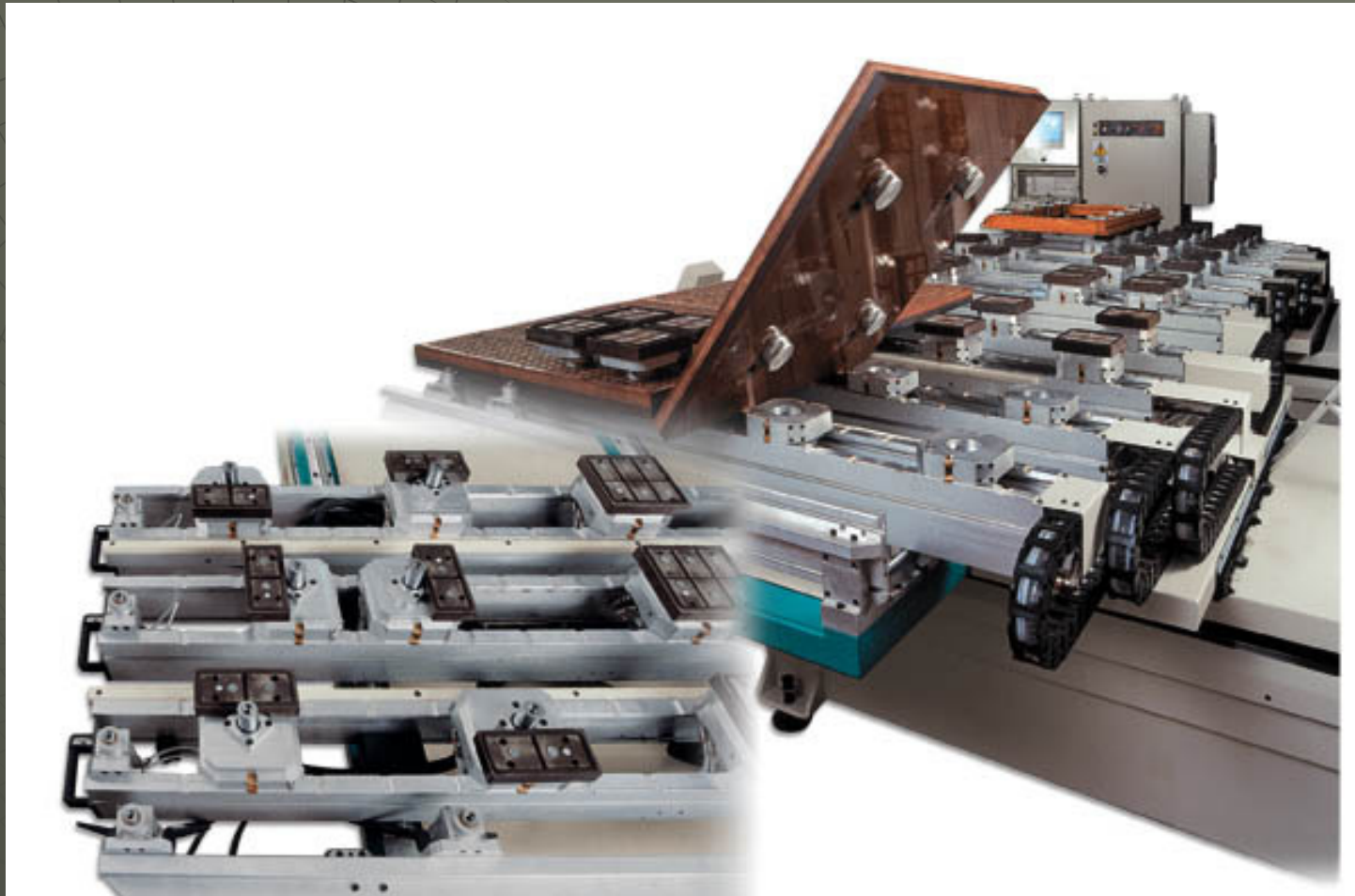


# “Step-Sauger”





# “Step-Sauger”: absolute Vielseitigkeit



# Sonderblockiersysteme für besondere Bedürfnisse



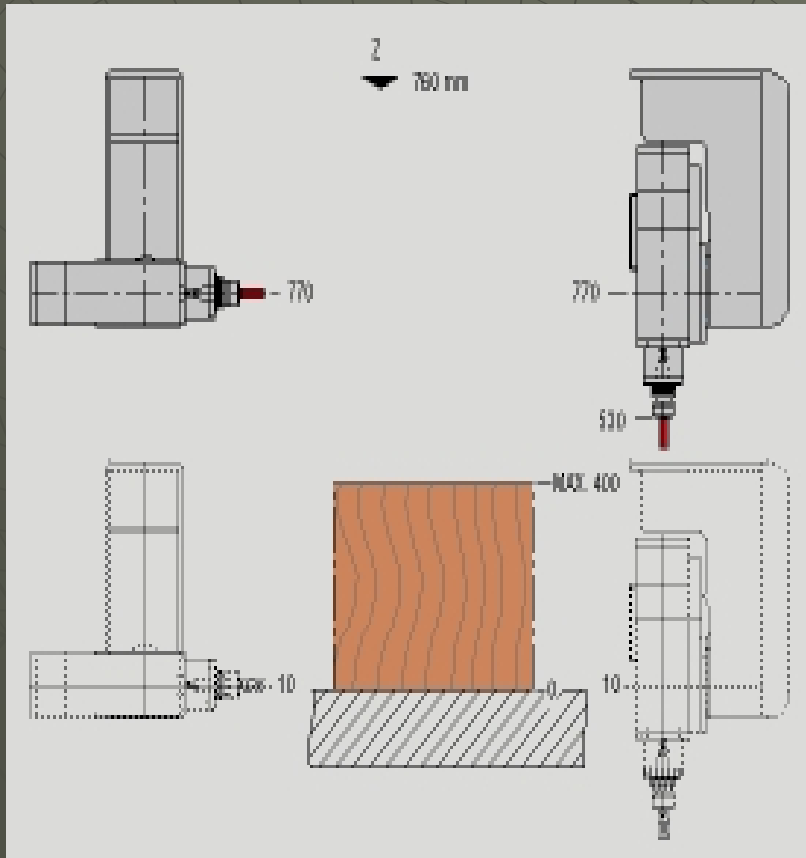


# Schablonensaugsystem

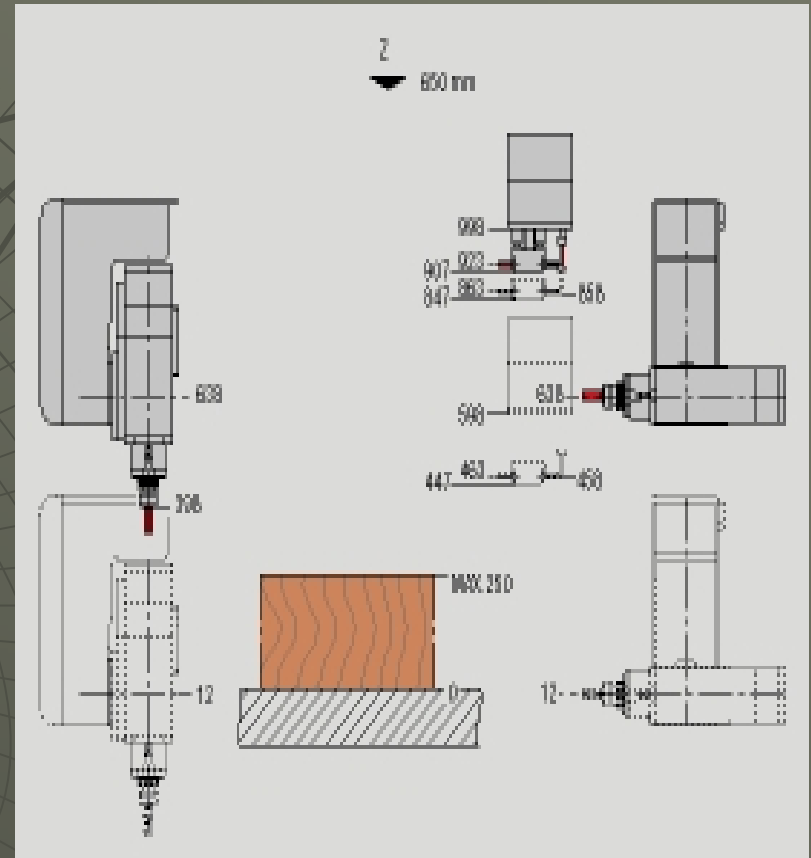


# Arbeitsbereich Z-Achse

## nur Fräsaggregat



## Fräs- und Bohreinheit



# Lieferbare Ausführungen

