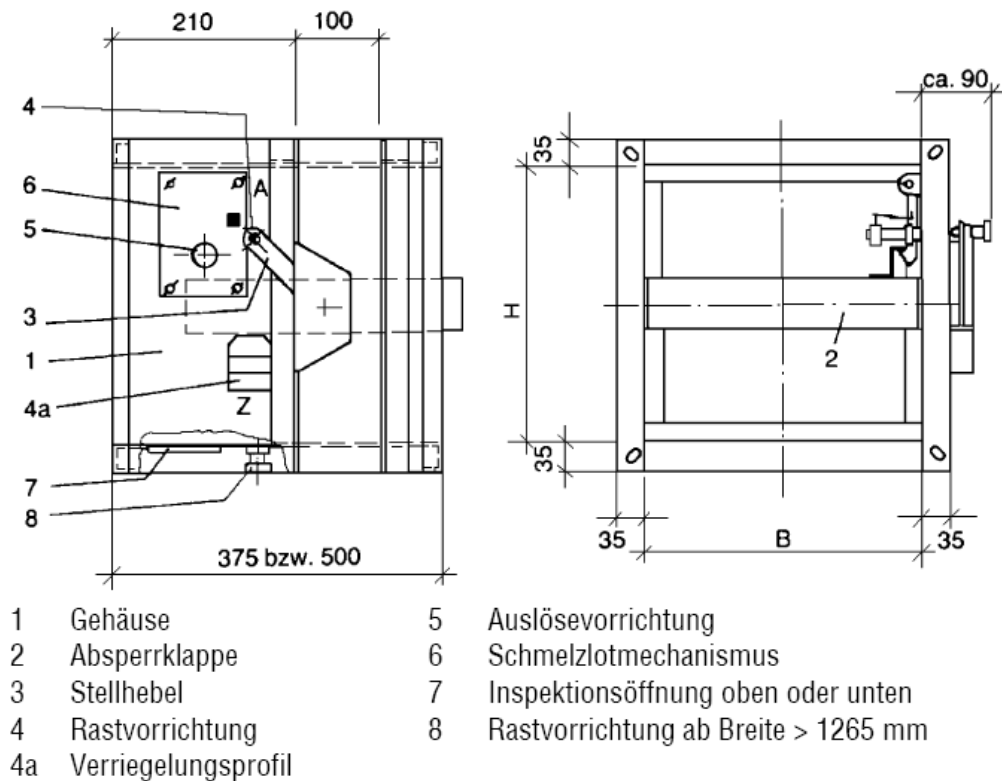


# Feuerklappe

(Abbildung zeigt die rechteckige Version)



Bei Brandschutzklappen mit einer Breite von mehr als 1265 entfällt das Verriegelungsprofil 4a und wird durch die Rastvorrichtung 8 ersetzt.

Bei Auslöseeinrichtung mit elektrischem Federrücklaufmotor entfällt die Rastvorrichtung.

## Rahmenbohrung

Gehäuse aus Stahlblech verzinkt (Standard)